

Zuordnung Ein- / Ausgänge zu TA-Regler

(S. A) TA 16x2 Aquapur

(S. A) TA 16x2 extern Schaltschrank

(S13) Aussenfühler

Auto-Entlüfter

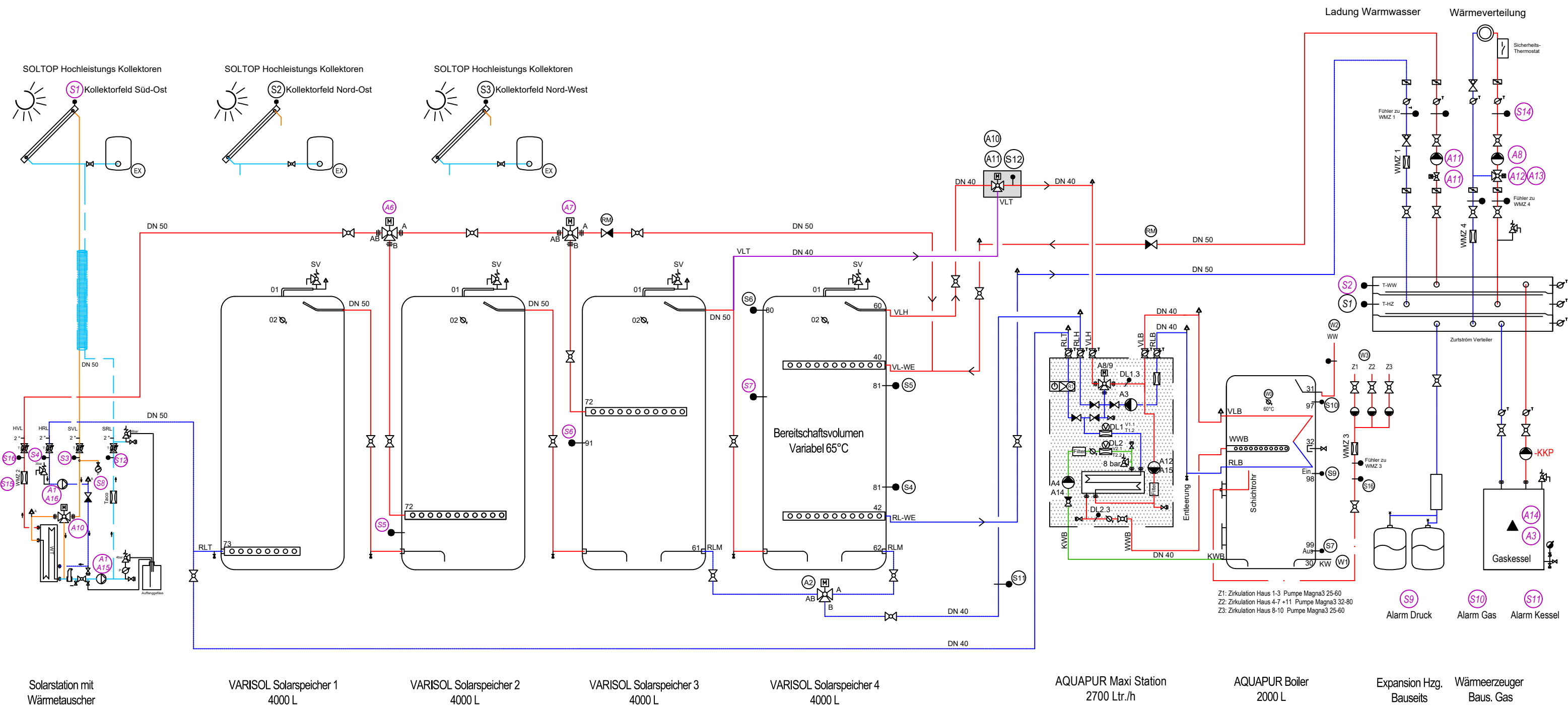
Thermo Sifon

**Leitungen:**

Auto Entlüfter bei allen Heizungs - Leitungen und bei den Solarregistern einbauen.  
Heizungsleitungen inkl. VLH und VLT wo gemeinsam benutzt, gemäss Angabe Heizungsplaner.

**Sifonierung**

Alle Leitungen mit Thermo Sifon 4 x Rohrdurchmesser am Speicher anschliessen.



Solarstation mit Wärmetauscher    VARISOL Solarspeicher 1 4000 L    VARISOL Solarspeicher 2 4000 L    VARISOL Solarspeicher 3 4000 L    VARISOL Solarspeicher 4 4000 L    AQUAPUR Maxi Station 2700 Ltr./h    AQUAPUR Boiler 2000 L    Expansion Hzg. Bauseits    Wärmerezeuger Baus. Gas

Z1: Zirkulation Haus 1-3 Pumpe Magna3 25-60  
Z2: Zirkulation Haus 4-7 +11 Pumpe Magna3 32-80  
Z3: Zirkulation Haus 8-10 Pumpe Magna3 25-60

**Prinzipschema Varisol-Aquapur Maxi - 4 Speicher - Solar - WT ext. - WE Gas - Vers. 3.0**

**Objekt:** Uster, Im Werk\_160159

**Installateur:** Wohnbaugenossenschaft Gewo Züri Ost, 8610 Uster

**Status:**  
Prinzipschema für Ausführung

**Erstellt:** bm 21.04.2017  
**Aktualisiert:** bm, 12.03.2019\_V3.0  
**Zeichnung Nr:** PS-Var-APmaxi-4Sp-ext.\_V3.0

SOLTOP Schuppisser AG  
St. Gallerstrasse 3 & 5a  
CH- 8353 Elgg

Tel: 052 397 77 77  
Fax: 052 397 77 78  
info@soltop.ch

